

Famille de chaises TWIST&SIT

Conçu par Christina Strand et Niels Hvass | Danemark



NORME DE QUALITE

- LST EN 16139:2013
- LST EN 16139:2013/AC:2013

GARANTIE

- 5 ans

INFORMATIONS TECHNIQUES

Type

- Sièges de visiteurs et de conférence, chaises hautes, chaises lounge et fauteuils.

Assise et dossier

- Structure en acier avec polyuréthane moulé ;
- Revêtus de tissu ou en simili cuir.

Accoudoirs

- Intégrés avec le dossier pour les sièges de visiteur et de conférence ;
- Structure en acier avec polyuréthane moulé ;
- Rembourés avec le même tissu ou le même cuir que le dossier et l'assise.

Mécanisme

- Mécanisme fixe ;
- Réglage en hauteur avec levier latéral ;
- Polissage ou finition de couleur noire.

Vérin à gaz

- Noir ou chrome ;
- Échelle de mouvement de 130 mm.

Roulettes

- Roulettes roue libre en caoutchouc pour sols durs, Ø65 mm ;
- Roulettes roue libre en PA (polyamide) pour sols souples, Ø65 mm.

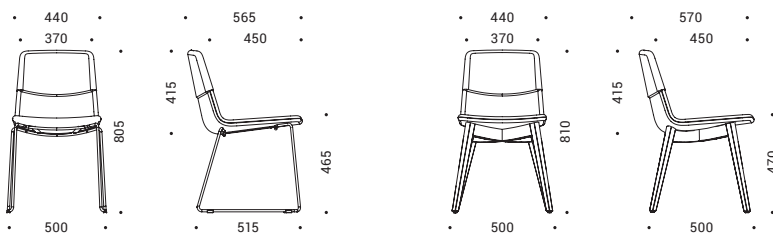
Base

- Cadre en acier revêtu de peinture en poudre, tige de 11 mm de diamètre, patins en plastique noir avec ou sans feutre pour sols durs et mous (sauf les chaises longues à dossier haut) ;
- Pieds en bois massif de frêne laqué naturel ou laqué et teinté en noir, collés et fixés avec des pièces métalliques, avec des patins en feutre ou en plastique pour sols durs et mous, piétement en métal pour chaises hautes ;
- Base à quatre branches, aluminium poli ou peint en noir, 780 mm de diamètre extérieur pour les chaises longues et 880 mm pour les chaises longues à dossier haut ;
- Base à cinq branches, aluminium poli ou noir ou plastique noir avec fibre de verre, 735 mm de diamètre extérieur pour les sièges de visiteur et de conférence.

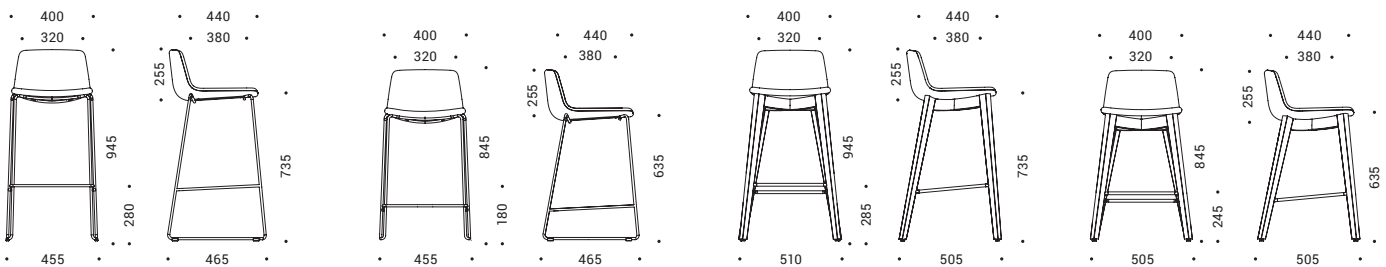
LA GAMME

Sièges

Visiteurs et conférence

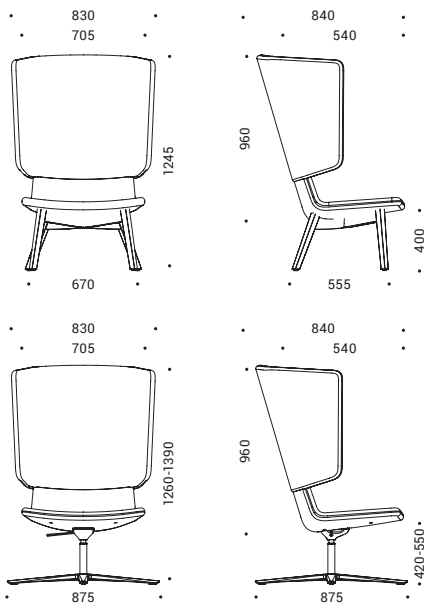


Haute



Sièges Lounge

Chaises lounge



Fauteuils

